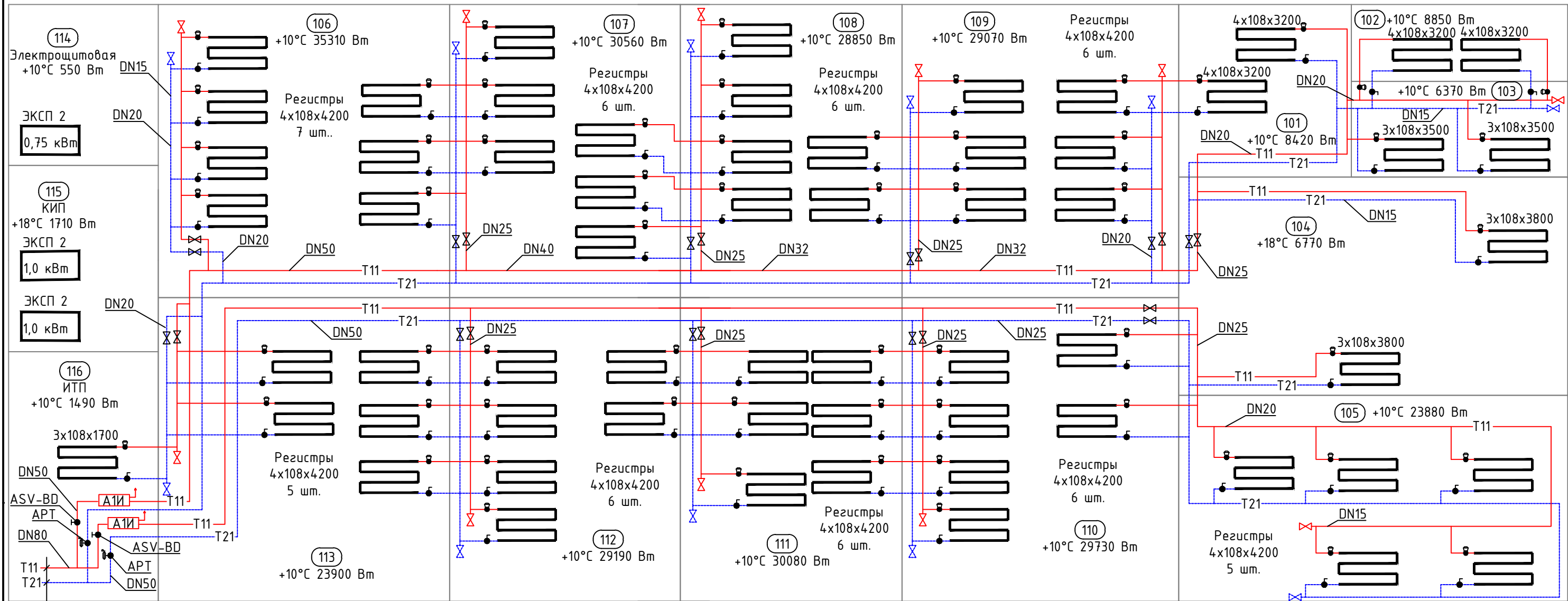


Принципиальная схема системы отопления

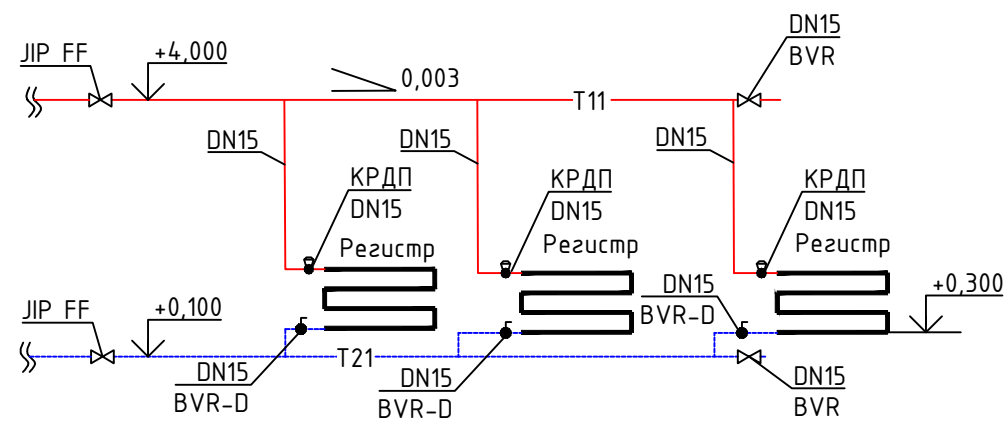


к ИТП
 T11/T21=115/70 °C
 G=1,784 кг/с
 Q=292,5 кВт
 dP=38 кПа

Условные обозначения

- ЭКСП 2
Электрический конвектор,
Nэ=1 кВт
- 4x108x3200
Регистр отопления из
гладких труб типа РСР
Количество рядов - 4
Диаметр труб - 108 мм
Длина труб - 3200 мм
- T11 — Подающий трубопровод системы отопления
- T21 — Обратный трубопровод системы отопления
- АИИ — Воздухооборник серии АИИ 019.000-01 DN50
- 112 — Номер помещения по экспликации, см. лист X

Ветвь системы отопления



- 1 Регистры РСР устанавливаются на пол на опорных стойках.
- 2 Регистры РСР с фитингом для установки клапана спуска воздуха (клапана Маевского).

ИОС4.1.2

Изм.	Кол.уч.	Лист	№ док.	Подп.	Дата	Стадия	Лист	Листов
Разраб.	Волков					П	X	
Проверил								
Н. контр.								
Нач. отд.								

Отопление. Схема